

# Мембранные вакуумные насосы N 84.3 и N 84.4 (KNF)

Эта модель часто используется в областях анализа, медицине и производственных технологиях или в качестве высоковакуумного насоса для турбомолекулярных насосов.

Насос приводится в движение:

- E – электродвигателем переменного тока (AC): на 230 В / 50 Гц
- DC – электродвигателем постоянного тока: на 6 В, 12 В или 24 В
- DCB – бесщеточным электродвигателем постоянного тока: на 24 В

Исполнения по материалам деталей и химической стойкости:

Деталь/Материал	AN - стандарт
Корпус	Алюминий
Клапаны	Каучук EPDM
Рабочая мембрана	Тефлон PTFE

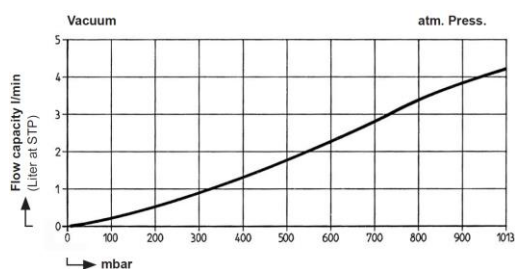


Насос N 84.3 ANE с двигателем переменного тока

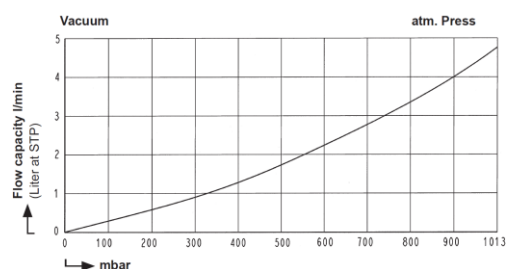


Насос N 84.4 ANDC с двигателем постоянного тока

## Кривые откачки



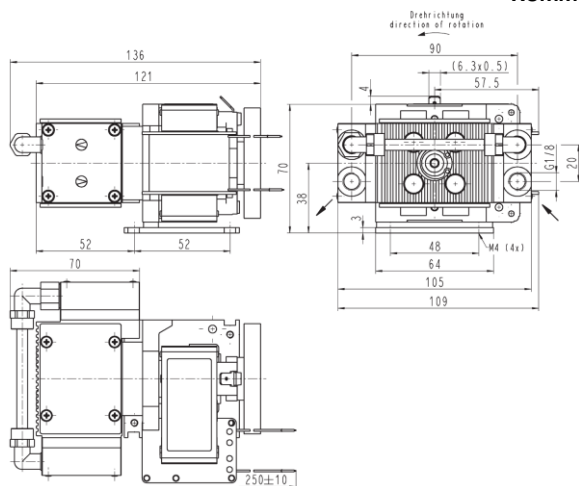
Исполнение N 84.3 ANE



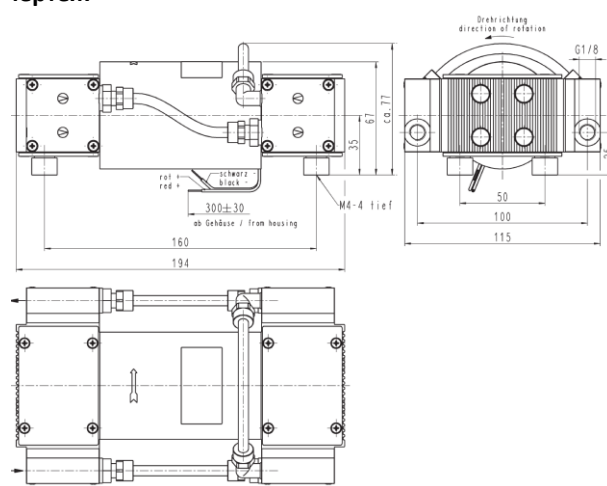
Исполнение N 84.4 ANDC

N 84.3 ANE	N 84.3 ANDC	ОСНОВНЫЕ ТЕХНИЧЕСКИЕ ДАННЫЕ	N 84.4 ANDC	N 84.4 ANDC-B
4.2	5	Производительность, л/мин	4.8	4.8
7	7	Предельный вакуум, мбар абс.	2	2
0.3	0.3	Избыточное давление, бар изб.	0.3	0.3
65		Мощность электропривода, Вт		
AC: 230 В/50 Гц	DC: 6В/12В/24 В	Электропитание	DC: 12 В или 24 В	DCB: 24 В
136 x 70 x 109	133 x 50 x 105	Габаритные размеры (L x H x W), мм	194 x 77 x 115	179 x 94 x 106
1.4	0.9	Вес, кг	1.6	1.8

## Коммерческий чертеж



Исполнение N 84.3 ANE



Исполнение N 84.4 ANDC