

Мембранный вакуумный насос N 838.1.2 (KNF)

Эта модель часто используется в областях анализа, медицине и производственных технологиях. Насос приводится в движение:

- E – электродвигателем переменного тока (AC): на 230 В / 50 Гц
- DCB – бесщеточным электродвигателем постоянного тока: 24 В

Исполнения по материалам деталей и химической стойкости:

Деталь/Материал	KN - стандарт
Корпус	Полифениленсульфид PPS
Клапаны	Каучук EPDM / Фторкаучук FPM
Рабочая мембрана	Каучук EPDM

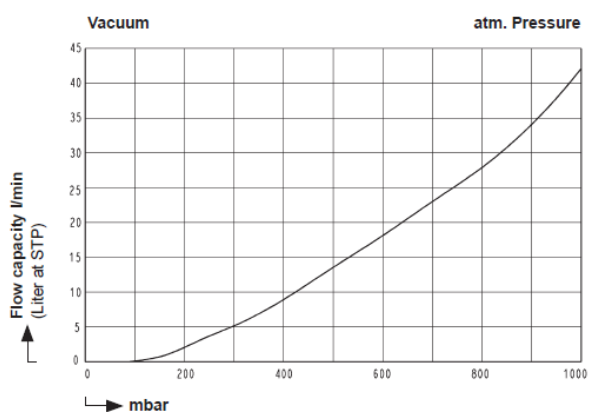


Насос N 838.1.2 KNE с двигателем переменного тока

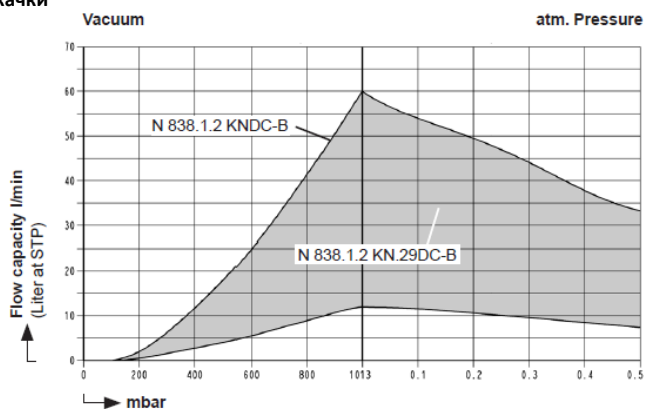


Насос N 838.1.2 KNDCB с бесщеточным двигателем постоянного тока

Кривые откачки



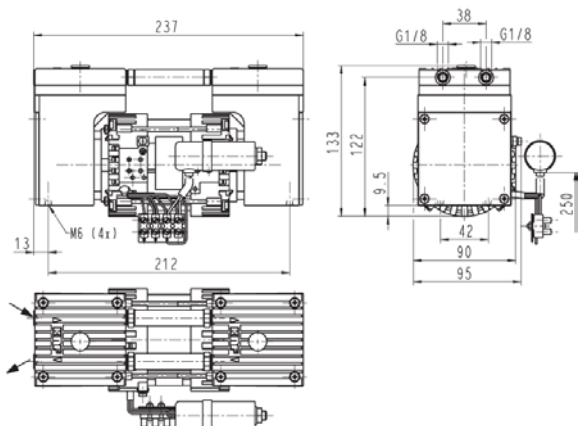
Исполнение N 838.1.2 KNE



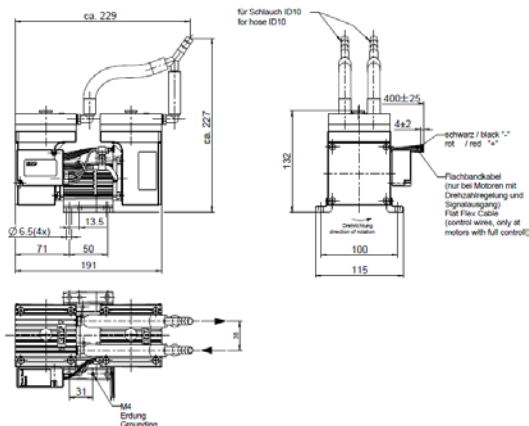
Исполнение N 838.1.2 KNDCB

N 838.1.2 KNE	ОСНОВНЫЕ ТЕХНИЧЕСКИЕ ДАННЫЕ	N 838.1.2 KNDCB
42	Производительность, л/мин	60
90	Предельный вакуум, мбар абс.	100
0,5	Избыточное давление, бар изб.	0,5
70	Мощность электропривода, Вт	101
AC: 230 В/50 Гц	Электропитание	DCB: 24 В
237 x 133 x 95	Габаритные размеры (L x H x W), мм	229 x 227 x 115
4.7	Вес, кг	3

Коммерческий чертеж



Исполнение N 838.1.2 KNE



Исполнение N 838.1.2 KNDCB