

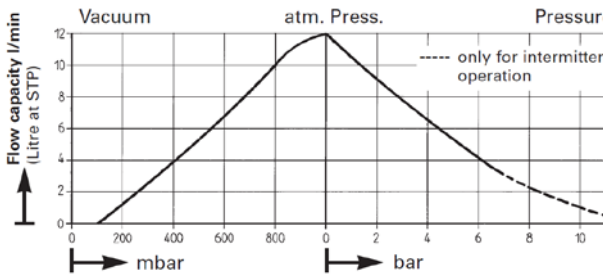
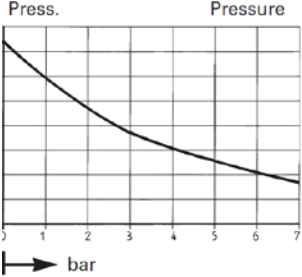


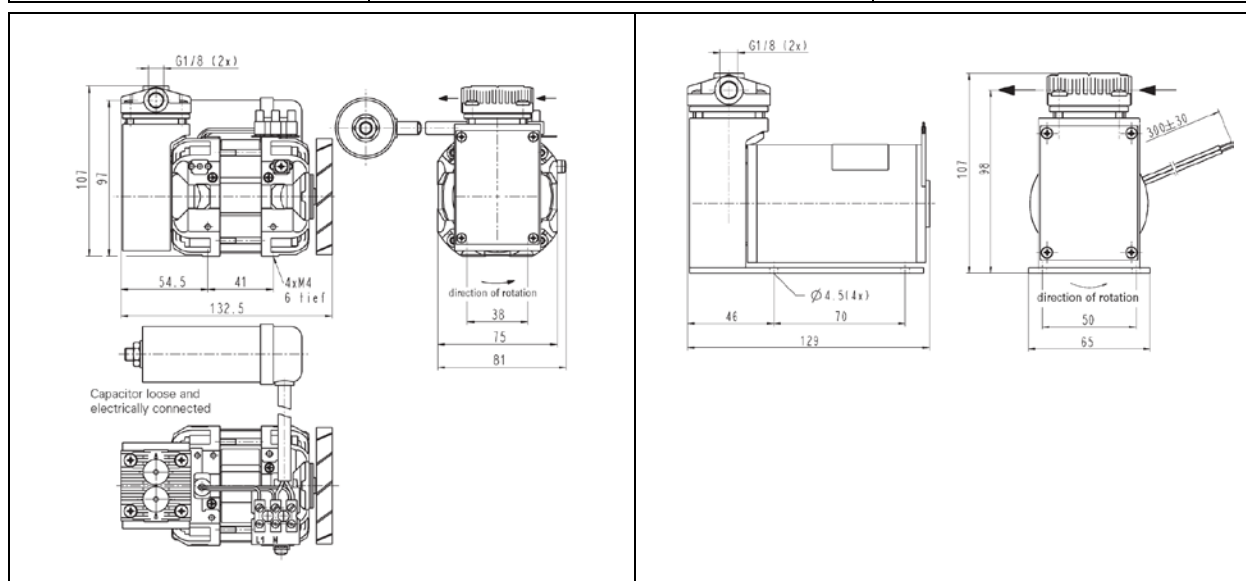
Поршневой компрессор NPK09

Эта модель создана для монтажа в корпусах компактных и переносных приборов, аппаратов и устройств, - везде, где в техпроцессе нужен автономный источник сжатого воздуха.

Есть два стандартных исполнения компрессора NPK 09 по электроприводу:

<p><i>NPK 09 AC</i> – однофазный электропривод переменного тока 230 В, 50 Гц, 100 Вт</p>	<p><i>NPK 09 DC</i> – классический электропривод постоянного тока 12 В или 24 В, 65 Вт</p>
	
	
<p>Кривые откачки (зависимость производительности от изб. давления на выхлопе)</p>	

NPK 09 AC	Основные технические данные:	NPK 09 DC
12	Производительность откачки, л/мин	15
7	Избыточное давление, max бар изб.	7
100	Мощность электропривода, Вт	65
IP00 - 230В/50Гц	Исполнение электропривода	DC - 12В или 24В
132,5 x 81 x 107	Габаритные размеры, мм	129 x 65 x 107
1,8	Вес в сборе, кг	1,6



Коммерческий чертёж

Сервисный комплект Арт. 032525 включает:

- 052649 седло клапана, 2 шт.
- 052650 уплотнение крышки, 1 шт.
- 025531 уплотнение поршня NPK050, 1 шт.
- 025547 уплотнительное кольцо D29.87 x 1.78 (NBR), 1 шт.
- 110725 винт M4 x 16 (ISO 7046), 1 шт.

Техническое обслуживание проводят после 5 ... 7 тыс. часов работы.