

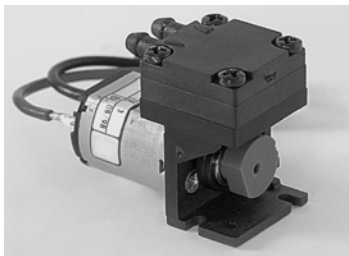
Мембранный микро насос NMP 05 (KNF)

Серия NMP – сухие вакуумные насосы мембранного типа, работающие без использования смазок. Эта модель часто используются в области анализа и в медицине.

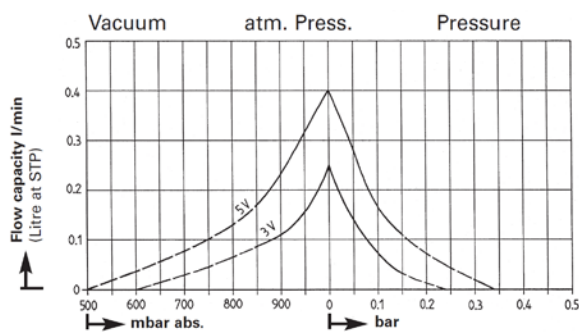
Насосы приводятся в движение электродвигателем постоянного (DC) тока

- модель NMP05 S - стандартное исполнение электродвигателя (ресурс работы двигателя порядка 2,5 тыс. ч)
- модель NMP05 M - исполнение с без-железистым ротором электродвигателя (ресурс работы 4 тыс. ч)
- модель NMP05 L - исполнение с без-железистым ротором и увеличенным ресурсом работы (до 6 тыс. ч)
- модель NMP05 B - исполнение с бесщеточным электродвигателем (рабочий ресурс от 8 до 10 тыс. ч)

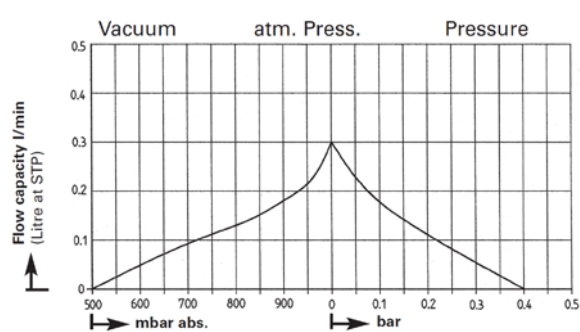
Поскольку эти микро диафрагменные насосы оснащены электродвигателем постоянного тока, они часто используются для портативного или автономно работающего оборудования.



Насос NMP 05 S со стандартным двигателем постоянного тока (DC)



Исполнение NMP 05 S

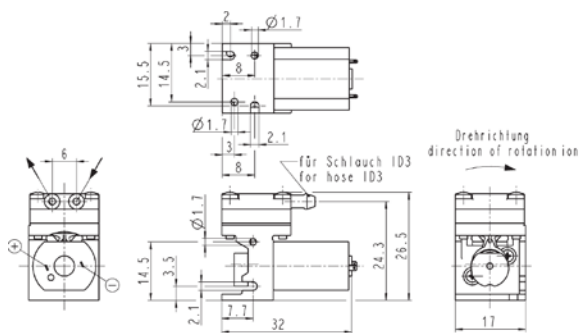


Исполнение NMP 05 B

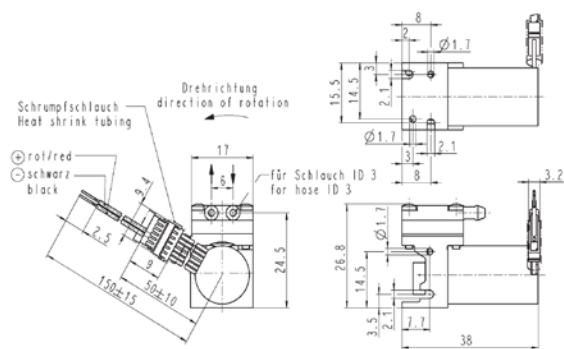
Кривые откачки (зависимость производительности от давления на всасывании)

Технические данные:

NMP 05 S	NMP 05 M	Основные технические данные:	NMP 05 L	NMP 05 B
0,25 или 0,4	0,4 или 0,3	Производительность откачки, л/мин	0,45	0,3
600 или 500	550 или 500	Предельный вакуум, мбар абс.	500	500
150	150	Давление в режиме компрессора, мбар изб.	250	400
1,5	1,4	Мощность электропривода, Вт	1,3	1,4
3V или 5V	2,5V или 6V	Исполнение электропривода	6V	6V
L 32 B 17 H 26,5	L 31 B 17 H 23,6	Габаритные размеры, мм	L 38 B 17 H 26,5	L 38 B 17 H 26,8
18,0	19,5	Вес в сборе, грамм	27,0	22,0



Исп. NMP 05 S



Исп. NMP 05 B

Коммерческий чертёж

Техническое обслуживание рекомендуется проводить после 5 ... 7 тыс. часов работы (для насосной части).

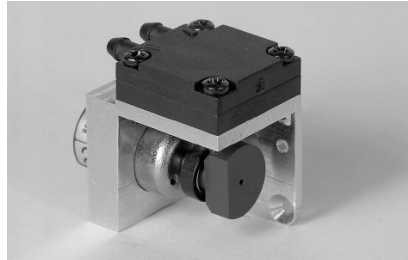
Мембранный микро насос NMP 09 (KNF)

Серия NMP – сухие вакуумные насосы мембранного типа, работающие без использования смазок. Эта модель часто используются в области анализа и в медицине.

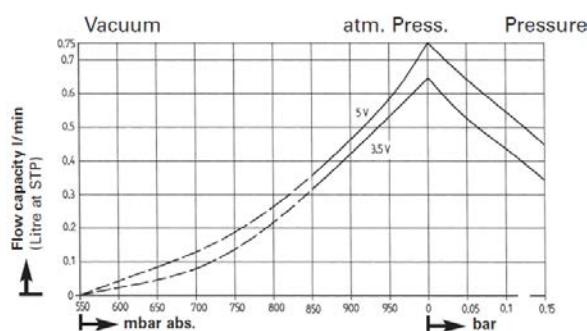
Насосы приводятся в движение электродвигателем постоянного (DC) тока

- модель NMP09 S - стандартное исполнение электродвигателя (ресурс работы двигателя порядка 2,5 тыс. ч)
- модель NMP09 M - исполнение с без-железистым ротором электродвигателя (ресурс работы 4 тыс. ч)
- модель NMP09 L - исполнение с без-железистым ротором и увеличенным ресурсом работы (до 6 тыс. ч)
- модель NMP09 B - исполнение с бесщеточным электродвигателем (рабочий ресурс от 8 до 10 тыс. ч)

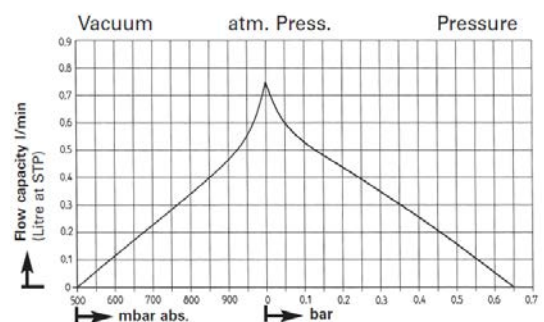
Поскольку эти микро диафрагменные насосы оснащены электродвигателем постоянного тока, они часто используются для портативного или автономно работающего оборудования.



Насос NMP 09 M с двигателем постоянного тока (DC) с без-железистым ротором



Исполнение NMP 09 S

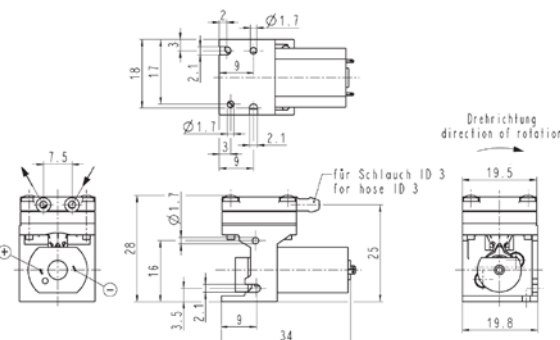


Исполнение NMP 09 B

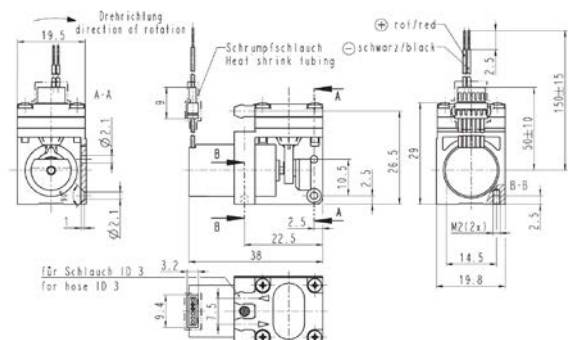
Кривые откачки (зависимость производительности от давления на всасывании)

Технические данные:

NMP 09 S	NMP 09 M	Основные технические данные:	NMP 09 L	NMP 09 B
0,65 или 0,75	0,8 или 0,85	Производительность откачки, л/мин	0,85	0,75
550	500	Предельный вакуум, мбар абс.	500	500
150	150	Давление в режиме компрессора, мбар изб.	250	650
		Мощность электропривода, Вт		
3V или 5V	2,5V или 6V	Исполнение электропривода	6V	6V
L 34 B 19,8 H 28	L 32 B 19,8 H 29	Габаритные размеры, мм	L 39 B 19,8 H 28	L 38 B 19,8 H 29
19,5	22,5	Вес в сборе, грамм	29,5	24,5



Исп. NMP 09 S



Исп. NMP 09 B

Коммерческий чертёж

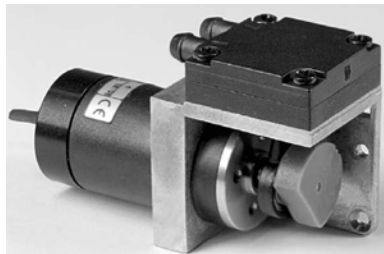
Техническое обслуживание рекомендуется проводить после 5 ... 7 тыс. часов работы (для насосной части).

Мембранный микро насос NMP 015 (KNF)

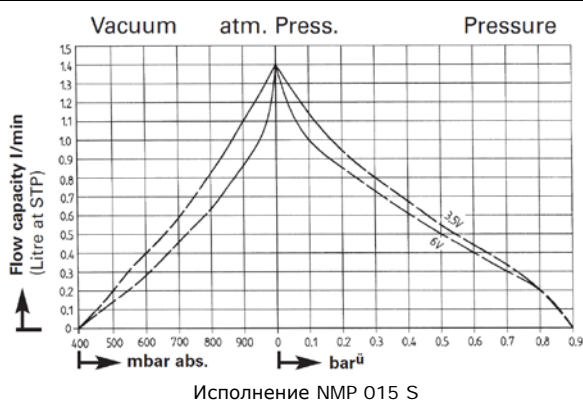
Серия NMP – сухие вакуумные насосы мембранного типа, работающие без использования смазок. Эта модель часто используются в области анализа и в медицине.

Насосы приводятся в движение электродвигателем постоянного (DC) тока

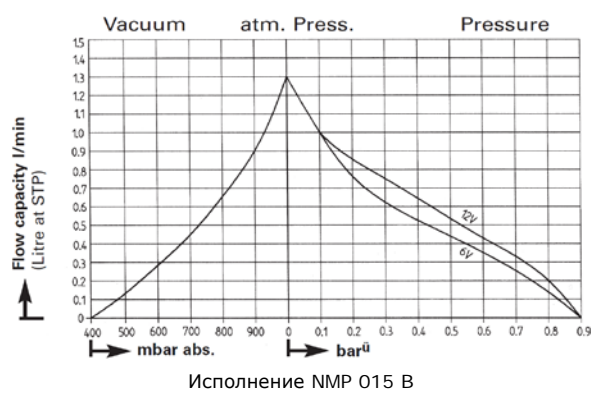
- модель NMP015 S - стандартное исполнение электродвигателя (ресурс работы двигателя порядка 2,5 тыс. ч)
- модель NMP015 M - исполнение с без-железистым ротором электродвигателя (ресурс работы 4 тыс. ч)
- модель NMP015 L - исполнение с без-железистым ротором и увеличенным ресурсом работы (до 6 тыс. ч)
- модель NMP015 B - исполнение с бесщеточным электродвигателем (рабочий ресурс от 8 до 10 тыс. ч)



Насос NMP 015 B с бесщеточным двигателем постоянного тока (DC)



Исполнение NMP 015 S

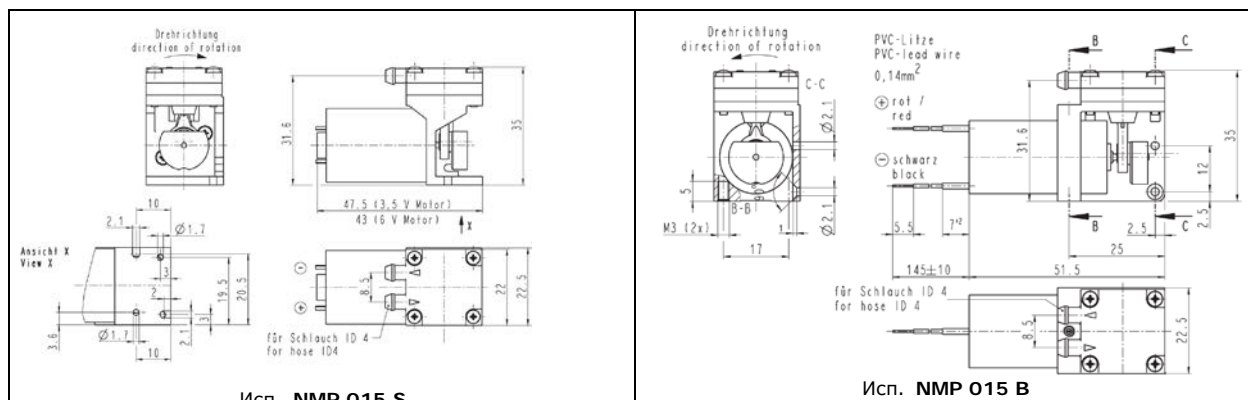


Исполнение NMP 015 B

Кривые откачки (зависимость производительности от давления на всасывании)

Технические данные:

NMP 015 S	NMP 015 M	Основные технические данные:	NMP 015 L	NMP 015 B
1,4	1,5 или 1,6	Производительность откачки, л/мин	1,3 или 1,4	1,3
400	400	Предельный вакуум, мбар абс.	400	400
200	200	Давление в режиме компрессора, мбар изб.	250	
		Мощность электропривода, Вт		
3,5V или 6V	6V или 12V	Исполнение электропривода	3,5V или 6V	6V или 12V
L 43 B 22,5 H 35	L 41,5 B 22,5 H 35	Габаритные размеры, мм	L 45 B 22,5 H 35	L 51,5 B 22,5 H 35
44,0	65,0	Вес в сборе, грамм	47,0	55,0



Исп. NMP 015 S

Исп. NMP 015 B

Коммерческий чертёж

Техническое обслуживание рекомендуется проводить после 5 ... 7 тыс. часов работы (для насосной части).